

CM2000 (20x27)

NOUVEAU

Infos pratiques

■ Entre le dernier point d'accrochage du conducteur et le point d'accrochage de l'arrêt de fin, les suspendeurs sont prévus avec un intervalle de :

10 cm pour les montage standard.

■ Espacement recommandé entre chaque support = 90 cm.

■ Les montages à tirage (sans fin) sont prévus avec une retombée de 3 m de drisse, par défaut.

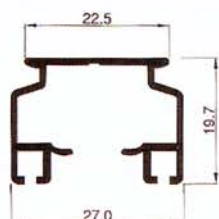
Conseils

■ Afin de choisir le rail le mieux adapté à vos besoins, il est très important d'estimer le poids du ou des rideaux à manoeuvrer.

■ Pour assurer un bon fonctionnement, il est indispensable que la pose du rail soit parfaitement droite et de niveau. Dans le cas d'une pose plafond où le support serait irrégulier, il est vivement conseillé d'installer un basting de bois sous lequel le rail pourra être fixé.

Spécial cintrage en S

Section du profil en mm

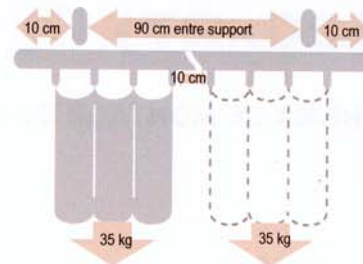


Aluminium blanc

Suspendeur
axe acier



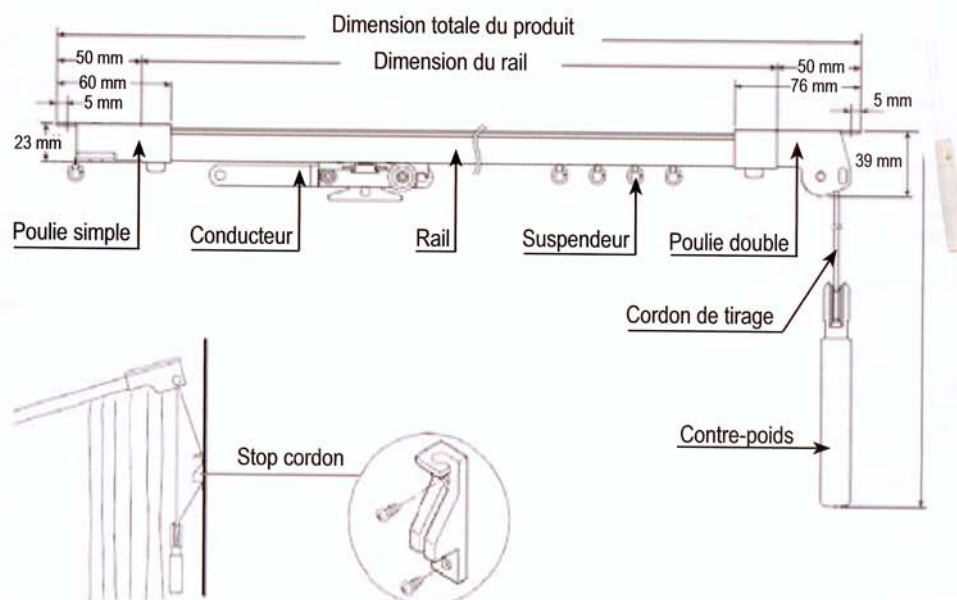
1,5 kg



MONTÉ SUR MESURE



SCHÉMA D'INSTALLATION



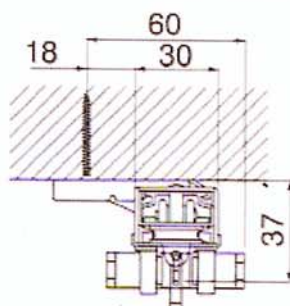
Le système de «stop-cordon» est conçu pour les rails inclinés.

• Installer le «stop-cordon» pour attacher le cordon de tirage au mur grâce aux vis fournies avec le produit.

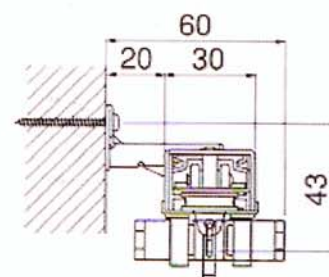
* Si le rideau est ouvert, vérifiez que le cordon de tirage est accroché au «stop-cordon» afin d'éviter que le rideau ne se ferme si le rail est en position inclinée.

EXEMPLES DE POSE

FIXATION PLAFOND SIMPLE



FIXATION MURALE SIMPLE



Fixation murale adaptable avec supports de plafond et équerres de différentes longueurs.

NEW DELAC (16x23)

Infos pratiques

■ Entre le dernier point d'accrochage du conducteur et le point d'accrochage de l'arrêt de fin, les suspendeurs sont prévus avec un intervalle de : **10 cm** pour les montages standards.

■ Les montages à tirage sont prévus avec une retombée de 3 m de la drisse, par défaut.

■ Espacement recommandé entre chaque support = 90 cm.

■ Poulie tendeur recommandée pour rails montés avec tirage.

■ Fermeture parfaite des rideaux grâce aux conducteurs magnétiques.

Conseils

■ Afin de choisir le rail le mieux adapté à vos besoins, il est très important d'estimer le poids du ou des rideaux à manoeuvrer.

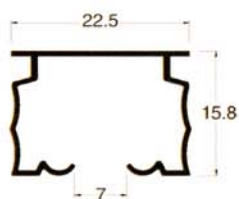
■ Pour assurer un bon fonctionnement, il est indispensable que la pose du rail soit parfaitement droite et de niveau. Dans le cas d'une pose plafond où le support serait irrégulier, il est vivement conseillé d'installer un bastaing de bois sous lequel le rail pourra être fixé.

■ Il est vivement déconseillé d'équiper ces rails avec des rideaux à têtes dites "Flamande". Ces têtes doivent être situées obligatoirement à hauteur des suspendeurs.

■ Pour le montage en skydome ou vélum à tirage manuel, nous contacter pour disposer d'un devis.

Rail à usages multiples

Section du profil en mm

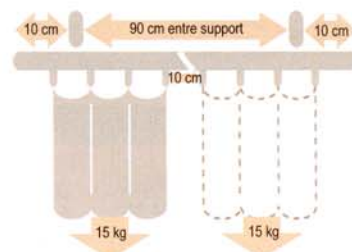


Aluminium anodisé ou laqué blanc

Suspendeur axe acier



1,5 kg

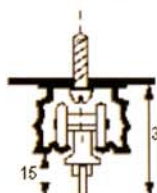


MONTÉ SUR MESURE

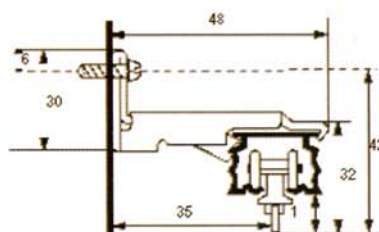


EXEMPLES DE POSE

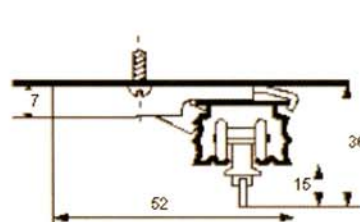
FIXATION DIRECTE AU PLAFOND



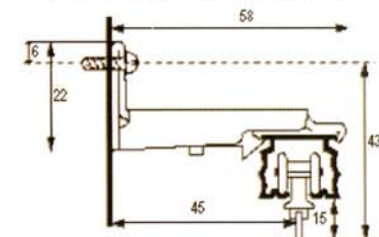
FIXATION MURALE SIMPLE



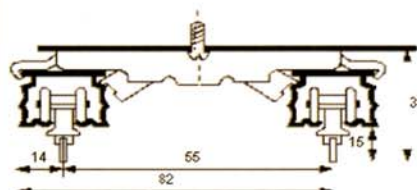
FIXATION PLAFOND SIMPLE



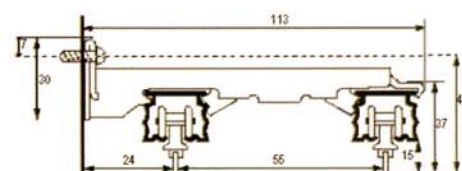
FIXATION MURALE SIMPLE



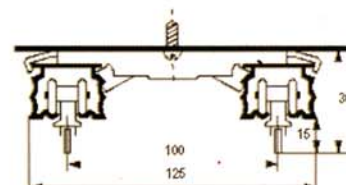
FIXATION PLAFOND DOUBLE ÉTROIT



FIXATION MURALE DOUBLE ÉTROIT



FIXATION PLAFOND DOUBLE LARGE



FIXATION MURALE DOUBLE LARGE

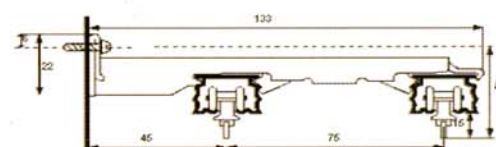


Illustration	Code	Désignation
	ND1623AL ND1623BL	PROFIL ANODISE ALU AU ML PROFIL LAQUÉ BLANC AU ML
	00210027	SUSPENDEUR A ANNEAUX PIVOTANT (PLASTIQUE ET ACIER)
	00210054	CONDUCTEUR MAGNÉTIQUE 2 RIDEAUX (PLASTIQUE ET ACIER)
	00210053	CONDUCTEUR MAGNÉTIQUE 1 RIDEAU
	00210001	CONDUCTEUR A TIRAGE 1 RIDEAU
	00210010	EMBOUIT ARRÊT DE FIN (PLASTIQUE ET ACIER)
	00210002 00210002BL BLANC	POULIES SIMPLE ET DOUBLE (ACIER)
	00210191 ZINGUÉ 002101091 BLANC	SUPPORT PLAFOND SIMPLE (ACIER)
	00210219 ZINGUÉ 00210219 BLANC	SUPPORT PLAFOND DOUBLE 82 MM (ACIER)
	00210107 ZINGUÉ 00210107BL BLANC	SUPPORT PLAFOND DOUBLE 125 MM (ACIER)
	00210213 ZINGUÉ 00210213 BLANC	SUPPORT MURAL SIMPLE 48 MM (ACIER)

Illustration	Code	Désignation
	00210012 ZINGUÉ 00210212BL BLANC	SUPPORT MURAL SIMPLE 58 MM (ACIER)
	00210216 ZINGUÉ 00210216BL BLANC	SUPPORT MURAL DOUBLE 113 MM (ACIER)
	00210109 ZINGUÉ 00210109 BLANC	SUPPORT MURAL 133 MM
	00210105 ZINGUÉ	SUPPORT POUR SUSPENTE (ACIER)
	00210015 ZINGUÉ	SUPPORT D'EXTRÉMITÉ (ACIER)
	00210128 INOX	MANCHON DE RACCORDEMENT (ACIER)
	00210024 ZINGUÉ	ENTRETOISE (ACIER)
	00210134 ZINGUÉ	ARRÊT DE FIN (ACIER)
	58240015 ZINGUE 58240015BL BLANC	PAIRE DE POULIE POUR SKYDOME ALU NATUREL
	00500001	POULIE TENDEUR 200 MM

SUPER SELFIE

(24x12)

NOUVEAU

Infos pratiques

- Entre le dernier point d'accrochage du conducteur et le point d'accrochage de l'arrêt de fin, les suspendeurs sont prévus avec un intervalle de : **10 cm** pour les montage standard.
- Espacement recommandé entre chaque support = **90 cm**.
- Fermeture parfaite des rideaux grâce aux conducteurs magnétiques.
- Cintrage manuel (utilisation du bras de cintrage portable recommandé).

Idéal pour équipements scolaires et collectivités

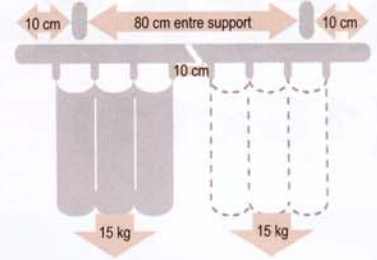
Section du profil en mm



Suspendeur
axe acier



1,5 kg

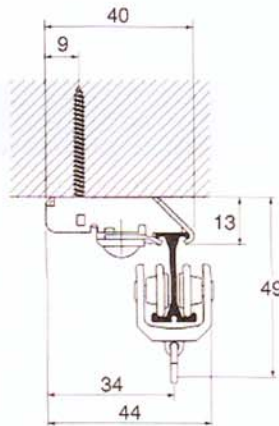


MONTÉ SUR MESURE

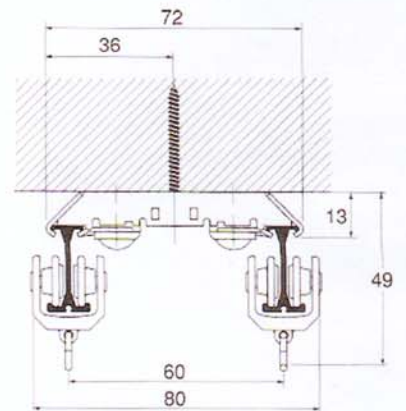


EXEMPLES DE POSE

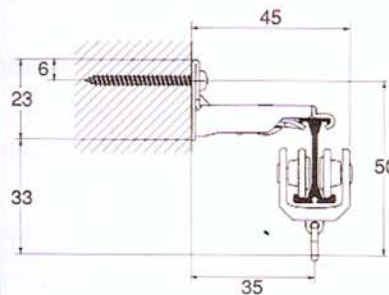
FIXATION PLAFOND SIMPLE



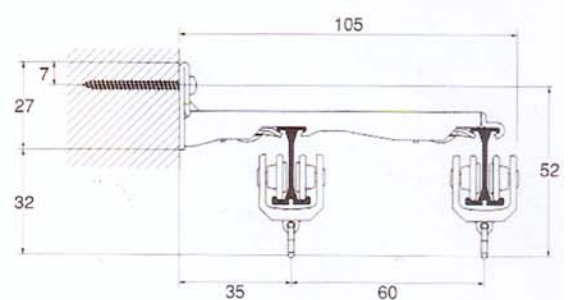
FIXATION PLAFOND DOUBLE



FIXATION MURALE SIMPLE



FIXATION MURALE DOUBLE



THEATRAC (30x46)

Caractéristiques

■ Theatrac est particulièrement adapté aux lourdes charges : rideaux de scène, salles de réunion, salles polyvalentes...

Infos pratiques

■ Entre le dernier point d'accrochage du conducteur et le point d'accrochage de l'arrêt de fin, les suspendeurs sont prévus avec un intervalle de : 20 cm pour les montages standards.

■ Les montages à tirage (sans fin) sont prévus avec retombée de 5 m de la drisse.

■ Espacement recommandé entre chaque support = 90 cm.

■ Poulie tendeur recommandée pour rails montés avec tirage.

Conseils

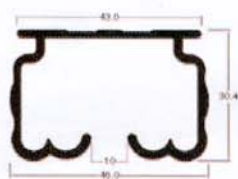
■ Afin de choisir le rail le mieux adapté à vos besoins, il est très important d'estimer le poids du ou des rideaux à manoeuvrer.

■ Pour assurer un bon fonctionnement, il est indispensable que la pose du rail soit parfaitement droite et de niveau. Dans le cas d'une pose plafond où le support serait irrégulier, il est vivement conseillé d'installer un basting de bois sous lequel le rail pourra être fixé.

■ Il est vivement déconseillé d'équiper ces rails avec des rideaux à têtes dites "Flamande". Ces têtes doivent être situées obligatoirement à hauteur des suspendeurs.

Pour rideaux de scène et charges lourdes

Section du profil en mm

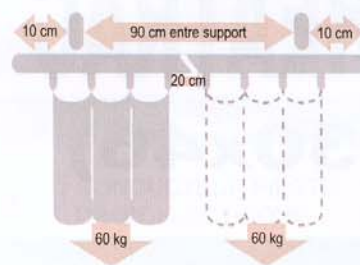


Aluminium anodisé

Suspendeur à roulement à billes



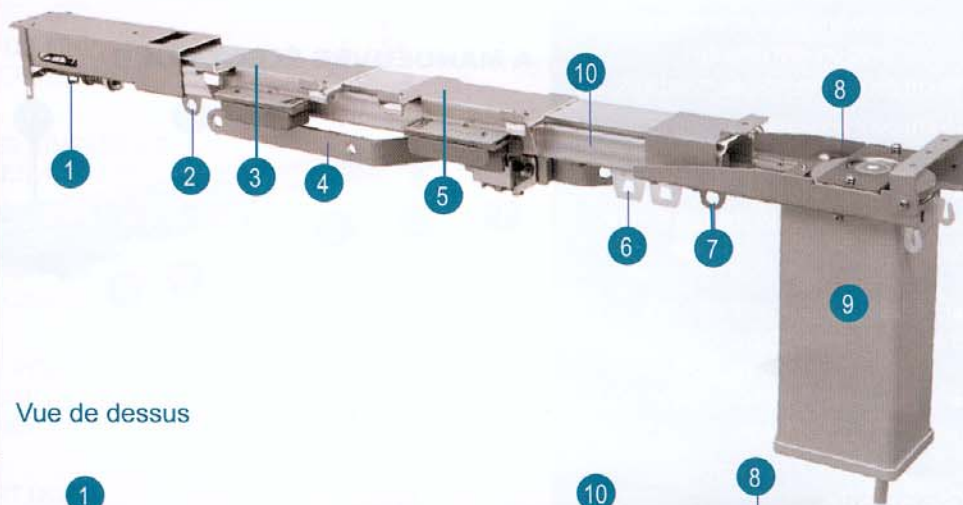
10 kg



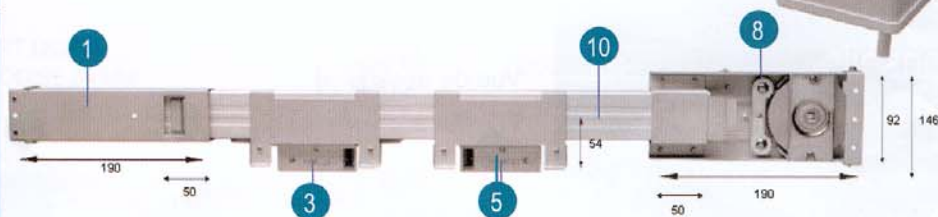
MONTÉ SUR MESURE



MONTAGE STANDARD MOTORISÉ 1 OU 2 RIDEAUX



Vue de dessus



1	Poulie de retour à tendeur	6	Suspendeur
2	Arrêt de fin	7	Arrêt de fin
3	Switch fermeture*	8	Platine porte-moteur
4	Conducteur	9	Moteur
5	Switch ouverture*	10	Rail

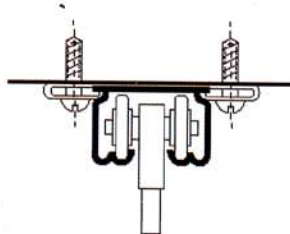
* Switch réglable sur le rail.

Illustration	Code	Désignation
	TH3046AL	PROFIL ANODISE ALU AU ML
	00250012	SUSPENDEUR A ROULEMENT A BILLES
	00250028	SUSPENDEUR A ROULEMENT A BILLES A ANNEAUX PIVOTANT
	00250030	SUSPENDEUR A ROULEMENT A BILLES A CROCHET PIVOTANT
	00250001	CONDUCTEURS A TIRAGE 2 RIDEAUX
	00250010	CONDUCTEUR POUR RIDEAUX DE SCENE A TIRAGE
	00250006	ARRET DE FIN OU INTERMEDIAIRE
	00250009	POULIES SIMPLES ET DOUBLES A TIRAGE (DROIT)
	00510090	SUPPORT PLAFOND PASSE CABLE
	00250008	POULIE POUR RIDEAUX DE SCENE A TIRAGE (PATIENCE)
	00250005	SUPPORT MURAL ALU ANODISE 84 MM
	00250002	SUPPORT PLAFOND SIMPLE ACIER
	00250011	SUPPORT POUR SUSPENTE ACIER
	00250007	ENTRETOISE ACIER ZINGUE
	00250029	MANCHON EXTERIEUR ACIER ZINGUE
	00250022	SUPPORT DOUBLE CENTRAL (Patience)

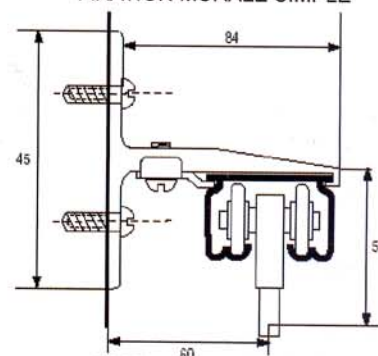
Illustration	Code	Désignation
	00510092	CONDUCTEUR PILOTE DROIT ELECTRIQUE
	00510093	CONDUCTEUR GAUCHE ELECTRIQUE
	00510097	POULIE PORTE MOTEUR
	00510098	POULIE DE RETOUR A TENDEUR
	00510100	PAIRE DE SWITCH (CONTACT)
	00510096	ATTACHE PLASTIQUE CORDON 3046
	00510204	SUPPORT PLAFOND POUR MONTAGE TUBE 50 MM
	00500005	POULIE TENDEUR 240 MM
	00510089	KIT RIDEAU DE SCENE ELECTRIQUE (PATIENCE)
	00500009	POULIE DE RENVOI A
	00500010	POULIE DE RENVOI B
	00500011	POULIE DE RENVOI C

EXEMPLES DE POSE

FIXATION PLAFOND SIMPLE



FIXATION MURALE SIMPLE



WINPIA

(13x17)

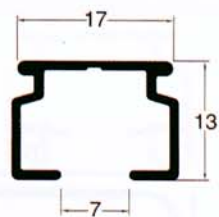
NOUVEAU

Infos pratiques

- Entre le dernier point d'accrochage du conducteur et le point d'accrochage de l'arrêt de fin, les suspendeurs sont prévus avec un intervalle de : **10 cm** pour les montage standard.
- Espacement recommandé entre chaque support = **80 cm**.
- Fermeture parfaite des rideaux grâce aux conducteurs magnétiques.
- Idéal pour l'hôtellerie.

Spécial rideaux légers et voilages

Section du profil en mm

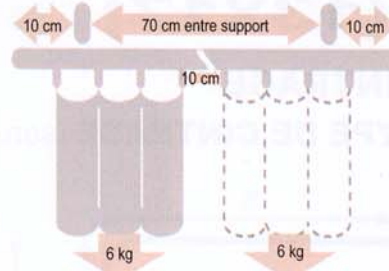


Aluminium

Suspendeur
axe acier



1 kg

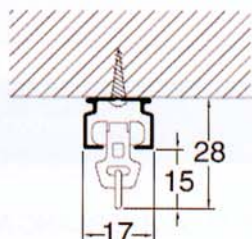


MONTÉ SUR MESURE

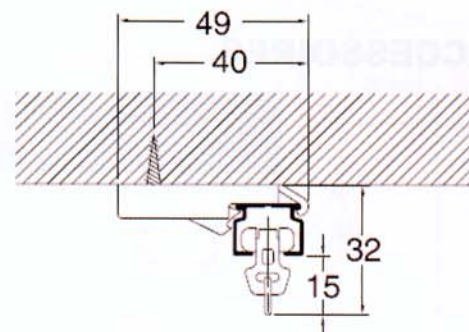


EXEMPLES DE POSE

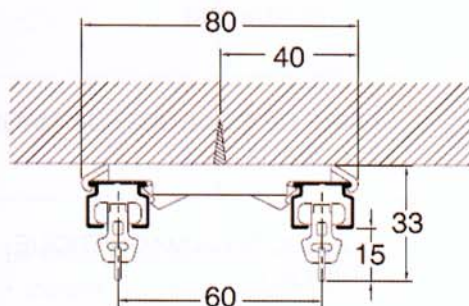
FIXATION DIRECTE AU PLAFOND



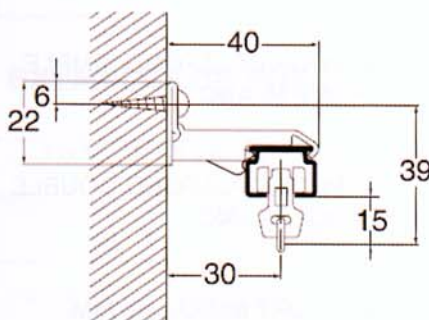
FIXATION PLAFOND SIMPLE



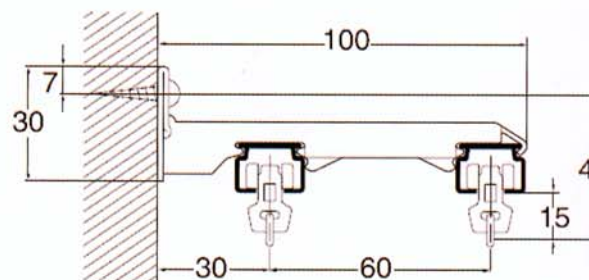
FIXATION PLAFOND DOUBLE



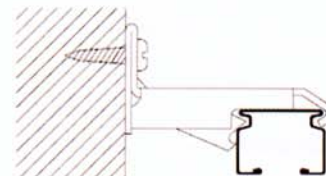
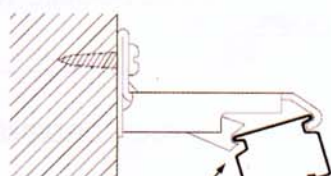
FIXATION MURALE SIMPLE



FIXATION MURALE DOUBLE



INSERTION DU RAIL SUR LE SUPPORT MURAL



WINPIA (13x17)

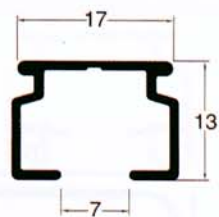
NOUVEAU

Infos pratiques

- Entre le dernier point d'accrochage du conducteur et le point d'accrochage de l'arrêt de fin, les suspendeurs sont prévus avec un intervalle de : **10 cm** pour les montage standard.
- Espacement recommandé entre chaque support = **80 cm**.
- Fermeture parfaite des rideaux grâce aux conducteurs magnétiques.
- Idéal pour l'hôtellerie.

Spécial rideaux légers et voilages

Section du profil en mm

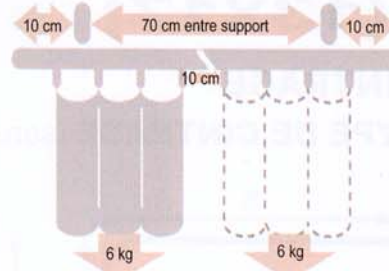


Aluminium

Suspendeur
axe acier



1 kg

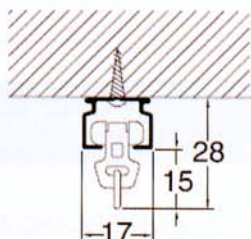


MONTÉ SUR MESURE

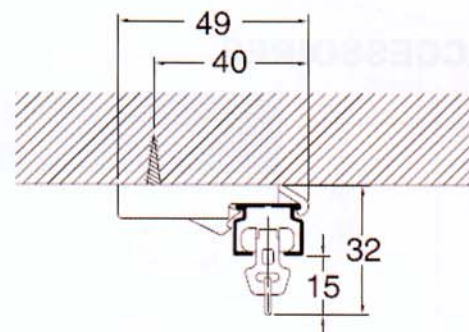


EXEMPLES DE POSE

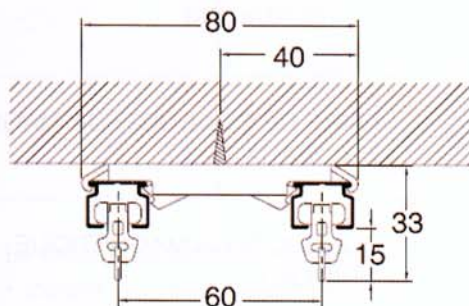
FIXATION DIRECTE AU PLAFOND



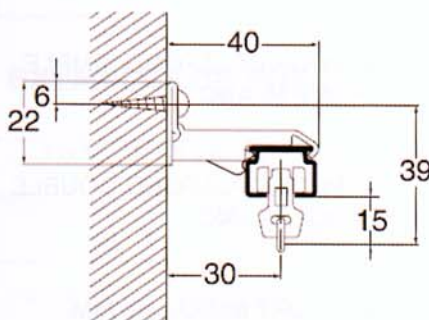
FIXATION PLAFOND SIMPLE



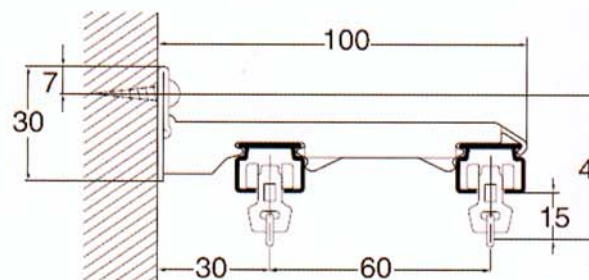
FIXATION PLAFOND DOUBLE



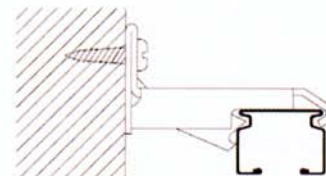
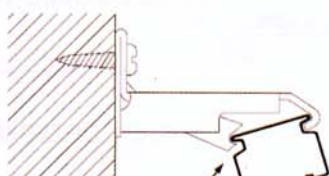
FIXATION MURALE SIMPLE



FIXATION MURALE DOUBLE



INSERTION DU RAIL SUR LE SUPPORT MURAL



SUPERTRAC (21x32)

Infos pratiques

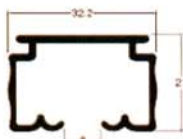
- Entre le dernier point d'accrochage du conducteur et le point d'accrochage de l'arrêt de fin, les suspendeurs sont prévus avec un intervalle de :
10 cm pour les montages standards.
15 cm pour les rideaux de scène (patiences).
- Les montages à tirage (sans fin) sont prévus avec retombée de 4 m de la drisse, par défaut.
- Espacement recommandé entre chaque support = 90 cm.
- Poulie tendeur recommandée pour rails montés avec tirage.

Conseils

- Afin de choisir le rail le mieux adapté à vos besoins, il est très important d'estimer le poids du ou des rideaux à manoeuvrer.
- Pour assurer un bon fonctionnement, il est indispensable que la pose du rail soit parfaitement droite et de niveau. Dans le cas d'une pose plafond où le support serait irrégulier, il est vivement conseillé d'installer un bastaing de bois sous lequel le rail pourra être fixé.
- Il est vivement déconseillé d'équiper ces rails avec des rideaux à têtes dites "Flamande". Ces têtes doivent être situées obligatoirement à hauteur des suspendeurs.
- Pour le montage en skydome ou vélum à tirage manuel ou électrique nous contacter pour disposer d'un devis.

Pour équipements collectifs et spéciaux

Section du profil en mm

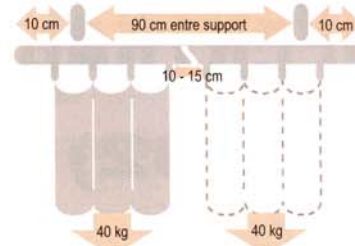


Aluminium anodisé

Suspendeur
axe acier



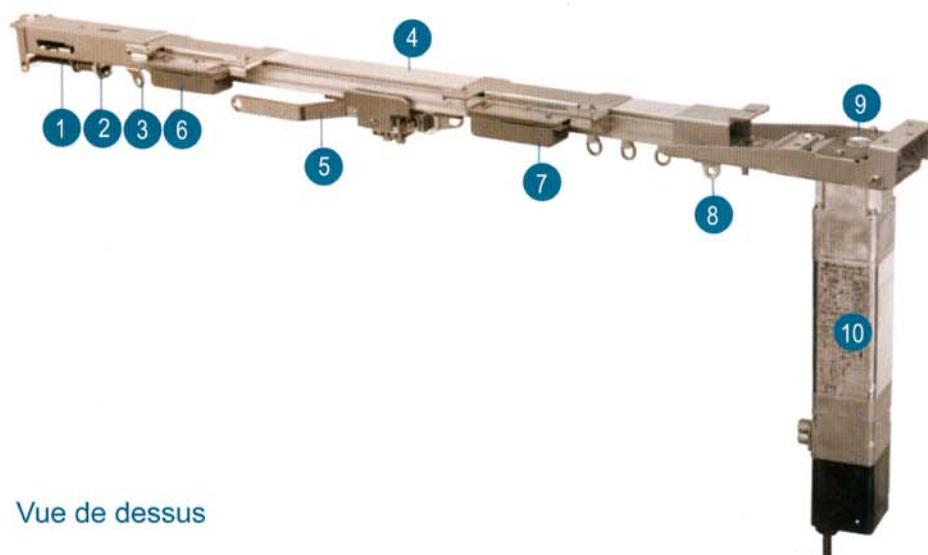
3 kg



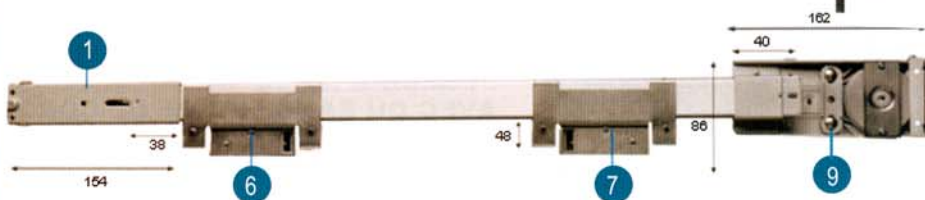
MONTÉ SUR MESURE



MONTAGE STANDARD MOTORISÉ 1 OU 2 RIDEAUX



Vue de dessus



1	Poulie de retour à tendeur	6	Switch fermeture réglable*
2	Arrêt de fin	7	Switch ouverture réglable*
3	Suspendeurs	8	Arrêt de fin
4	Rail	9	Platine porte-moteur
5	Conducteurs	10	Moteur

* Déplacement sur le rail.

Illustration	Code	Désignation
	SP2132AL	PROFIL ANODISE ALU AU ML
	00240011	SUSPENDEUR A ANNEAUX
	00240059	SUSPENDEUR A ANNEAUX PIVOTANT
	00240056	SUSPENDEUR A CROCHET PIVOTANT
	00240005	POULIES SIMPLES ET DOUBLES ACIER ZINGUÉ
	00240006	CONDUCTEUR A LANCEUR 2 RIDEAUX
	00240042	CONDUCTEUR A TIRAGE 2 RIDEAUX
	00240020	ARRET DE FIN OU INTERMEDIAIRE
	00240019	EMBOUT DE RAIL
	00240016	SUPPORT DE PLAFOND SIMPLE ALU ANODISE
	00510022	SUPPORT DE PLAFOND PASSE CABLE
	00240018	SUPPORT MURAL SIMPLE 67 MM
	00240014	SUPPORT MURAL DOUBLE 137 MM
	00240013	SUPPORT D'EXTREMITE
	00240007	SUPPORT POUR SUSPENDE
	00240004	MANCHON INOX


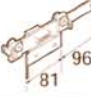

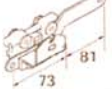
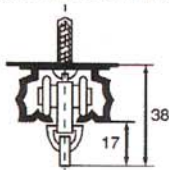
Illustration	Code	Désignation
	00240003	ENTRETOISE ACIER ZINGUÉ
	00240054	MANCHON EXTERIEUR ACIER ZINGUÉ
	00510044	PAIRE DE SWITCH (CONTACT)
	00510085	CONDUCTEUR PILOTE DROIT POUR MOTEUR
	00510086	CONDUCTEUR GAUCHE POUR MOTEUR
	00510045	POULIE DE RETOUR A TENDEUR
	00510047	POULIE PORTE MOTEUR
	00240044	KIT POUR MONTAGE SKYDOME A TIRAGE
	00510029	ATTACHE PLASTIQUE CORDON 2132
	00240030	SUPPORT DOUBLE CENTRAL (POUR RAIL EN PATIENCE)
	00240034	KIT POUR RIDEAU DE SCENE A TIRAGE (PATIENCE)
	00240043	KIT POUR MONTAGE RAIL CINTRE A TIRAGE
	00510024	KIT POUR RIDEAU DE SCENE ELECTRIQUE (PATIENCE)
	00510170	ROULETTE GUIDE (RAIL CINTRÉ)
	0051166	CONDUCTEUR DROIT POUR MOTEUR (RAIL CINTRÉ)
	00510167	CONDUCTEUR GAUCHE POUR MOTEUR (RAIL CINTRÉ)

Illustration	Code	Désignation
	00510171	PLAQUE PORTE MOTEUR ET POULIE (RAIL CINTRÉ)
	00240036	POULIE DE RETOUR A TENDEUR (RAIL CINTRÉ)
	00510203	SUPPORT MONTAGE TUBE DIAM 50 MM
	00500001	POULIE TENDEUR 200 MM

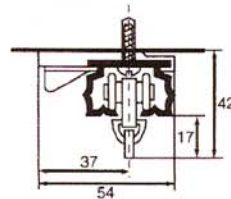
Illustration	Code	Désignation
	00500009	POULIE DE RENVOI A
	00500010	POULIE DE RENVOI B
	00500011	POULIE DE RENVOI C

EXEMPLES DE POSE

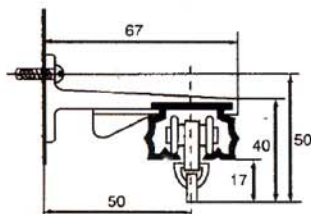
FIXATION DIRECTE AU PLAFOND



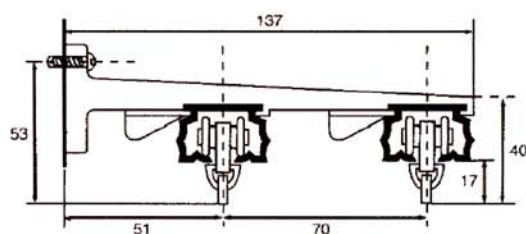
FIXATION PLAFOND SIMPLE



FIXATION MURALE SIMPLE

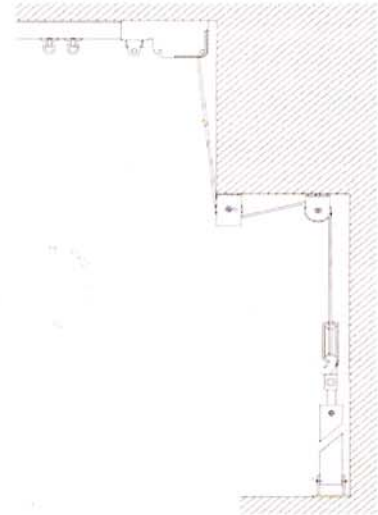
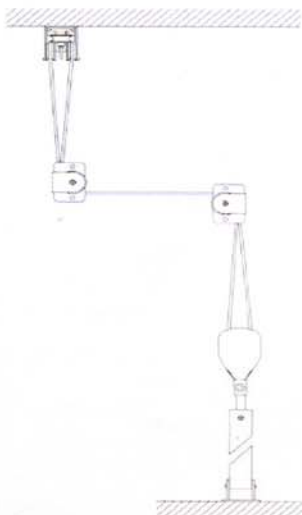


FIXATION MURALE DOUBLE



SCHEMA D'UTILISATION DES POULIES DE RENVOI A, B, C

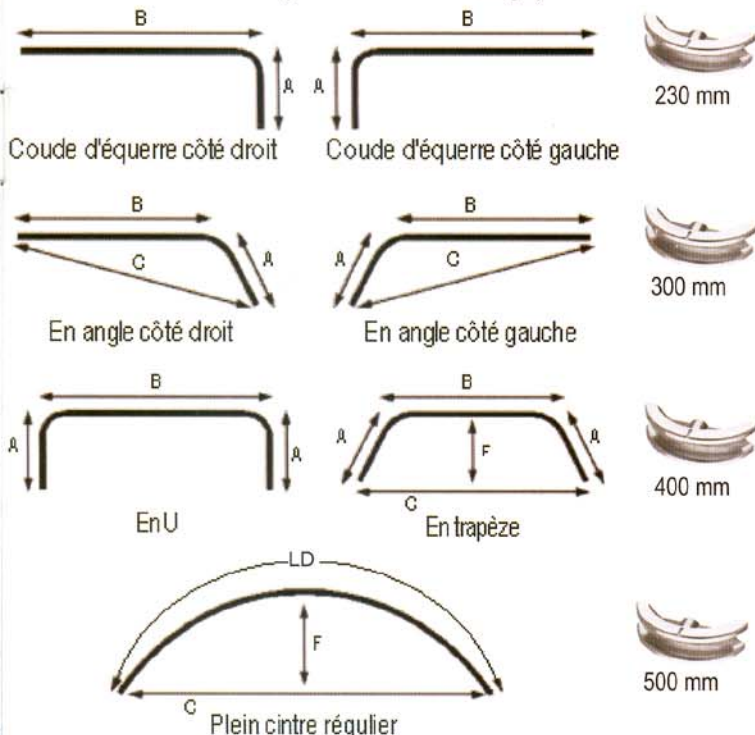
Fonctionne avec tous les rails à tirage



Fiche technique

CINTRAGE ELECTRIQUE OU A TIRAGE

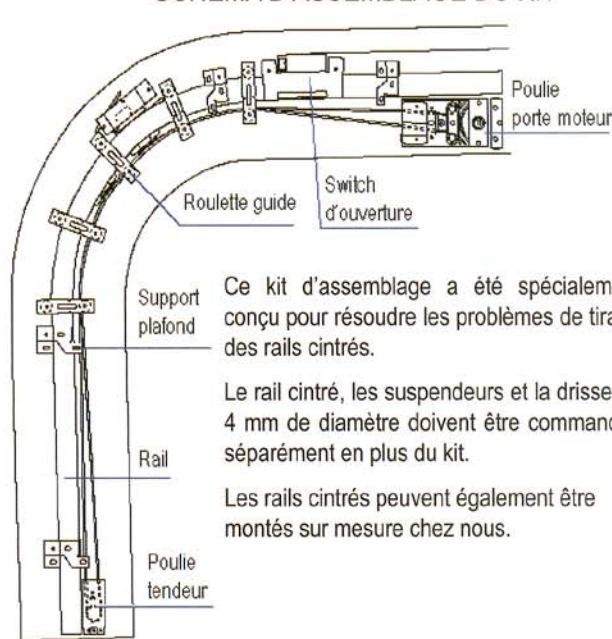
TYPES ET RAYONS DE CINTRAGE (4) (sans cordon de tirage)



Pour plein cintre (LD : longueur développée), préciser la corde et la flèche.

CINTRAGE ELECTRIQUE OU A TIRAGE

SCHÉMA D'ASSEMBLAGE DU KIT



Ce kit d'assemblage a été spécialement conçu pour résoudre les problèmes de tirage des rails cintrés.

Le rail cintré, les suspendeurs et la drisse de 4 mm de diamètre doivent être commandés séparément en plus du kit.

Les rails cintrés peuvent également être montés sur mesure chez nous.

SKYDOME ELECTRIQUE OU A TIRAGE

COMMENT ASSEMBLER LE KIT ?

- Passez une extrémité de la drisse par l'extérieur de la poulie double (1).
- Faites la passer dans le rail, puis dans la poulie double d'angle A, puis dans la poulie double d'angle B, puis autour de la poulie simple (2).
- Passez de nouveau la drisse dans la poulie d'angle B, puis dans la poulie d'angle A pour aller au conducteur (3).
- Faites passer l'autre extrémité de la drisse dans la poulie double et réunissez ensemble les deux extrémités de la drisse sur le conducteur (5).

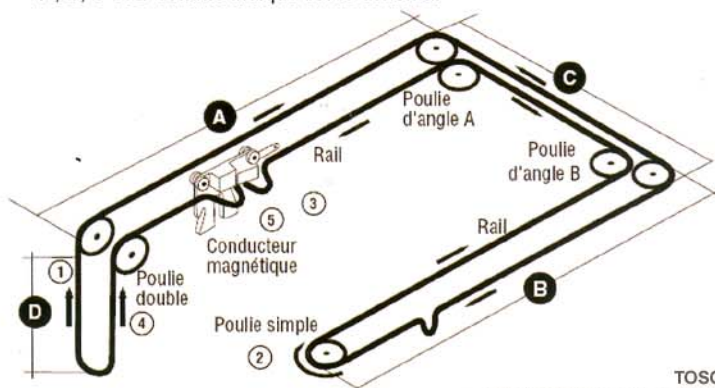
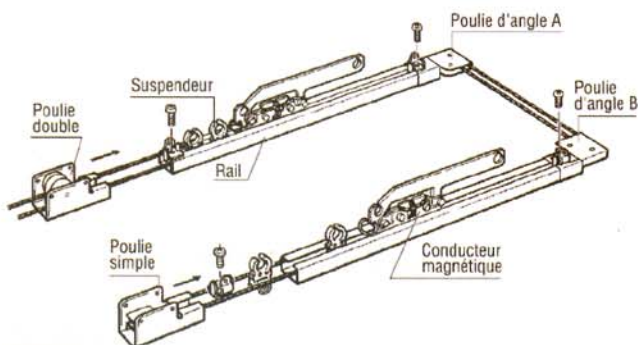
Passez les deux extrémités à travers le trou carré du conducteur magnétique puis dans l'orifice triangulaire à la partie inférieure du conducteur.

Fixez les extrémités nouées dans les pattes situées au-dessous du conducteur et serrez vigoureusement.

COMMENT DÉTERMINER LA LONGUEUR DE LA DRISSE ?

Dans le cas d'installation d'un skydome, utiliser une drisse de 3 mm de diamètre. Déterminer la longueur de la drisse en multipliant par 2 les longueurs A, B, C et D comme indiqué sur le schéma.

SCHÉMA D'ASSEMBLAGE DU KIT



SUPERTRAC (21x32)

Nombre de points d'accrochage (NP) et valeur des massés (M) - Rideau replié

Longueur en cm	SANS TIRAGE				TIRAGE DRISSE				MOTORISÉ				PATIENCE				Longueur en cm
	1 RIDEAU		2 RIDEAUX		1 RIDEAU		2 RIDEAUX		1 RIDEAU		2 RIDEAUX		MANUEL		ÉLECTRIQUE		
	M	NP	M	NP	M	NP	M	NP	M	NP	M	NP	M	NP	M	NP	
120	337	12	260	15	432	13	324	14	546	11	386	12	272	14	324	12	120
140	373	14	278	17	468	15	342	16	584	13	404	14	272	14	342	14	140
160	409	16	296	19	504	17	360	18	618	15	422	16	290	16	360	16	160
180	445	18	314	21	540	19	378	20	654	17	440	18	308	18	360	16	180
200	481	20	332	23	576	21	396	22	690	19	458	20	308	18	378	18	200
220	517	22	350	25	612	23	414	24	726	21	476	22	326	20	396	20	220
240	553	24	368	27	648	25	432	26	762	23	494	24	344	22	396	20	240
260	589	26	386	29	684	27	450	28	798	25	512	26	344	22	414	22	260
280	625	28	404	31	720	29	468	30	834	27	530	28	362	24	432	24	280
300	661	30	422	33	756	31	486	32	870	29	548	30	380	26	432	24	300
320	697	32	440	35	792	33	504	34	906	31	566	32	380	26	450	26	320
340	733	34	458	37	828	35	522	36	942	33	584	34	398	28	468	28	340
360	769	36	476	39	864	37	540	38	978	35	602	36	416	30	468	28	360
380	805	38	494	41	900	39	558	40	1014	37	620	38	416	30	486	30	380
400	841	40	512	43	936	41	576	42	1050	39	638	40	434	32	504	32	400
420	877	42	530	45	972	43	594	44	1086	41	656	42	452	34	522	32	420
440	913	44	548	47	1008	45	612	46	1122	43	674	44	452	34	540	34	440
460	949	46	566	49	1044	47	630	48	1158	45	692	46	470	36	540	36	460
480	985	48	584	51	1080	49	648	50	1194	47	710	48	488	38	558	36	480
500	1021	50	602	53	1116	51	666	52	1230	49	728	50	488	38	558	38	500
520	1057	52	620	55	1152	53	684	54	1255	51	746	52	506	40	576	40	520
540	1093	54	638	57	1188	55	702	56	1302	53	764	54	524	42	576	40	540
560	1129	56	656	59	1224	57	720	58	1338	55	782	56	524	42	594	42	560
580	1165	58	674	61	1260	59	738	60	1374	57	800	58	542	44	612	44	580
600	1201	60	692	63	1296	61	756	62	1410	59	818	60	560	46	612	44	600
620	1237	62	710	65	1332	63	774	64	1446	61	836	62	560	46	630	46	620
640	1273	64	728	67	1368	65	792	66	1482	63	854	64	578	48	648	48	640
660	1309	66	746	69	1404	67	810	68	1518	65	872	66	596	50	648	48	660
680	1345	68	764	71	1440	69	828	70	1554	67	890	68	596	50	666	50	680
700	1381	70	782	73	1476	71	846	72	1590	69	908	70	614	52	684	52	700
720	1417	72	800	75	1512	73	864	74	1626	71	926	72	632	54	684	52	720
740	1453	74	818	77	1548	75	882	76	1662	73	944	74	632	54	702	54	740
760	1489	76	836	79	1584	77	900	78	1698	75	962	76	650	56	720	56	760
780	1525	78	854	81	1620	79	918	80	1734	77	980	78	668	58	720	56	780
800	1561	80	872	83	1656	81	936	82	1770	79	998	80	668	58	729	57	800
820	1597	82	890	85	1692	83	954	84	1806	81	1016	82	686	60	756	60	820
840	1633	84	908	87	1728	85	972	86	1842	83	1034	84	704	62	756	60	840
860	1669	86	926	89	1764	87	990	88	1878	85	1052	86	704	62	774	62	860
880	1705	88	944	91	1800	89	1008	90	1914	87	1070	88	722	64	792	64	880
900	1741	90	962	93	1836	91	1026	92	1950	89	1088	90	740	66	792	64	900
920	1777	92	980	95	1872	93	1044	94	1986	91	1106	92	740	66	810	66	920
940	1813	94	998	97	1908	95	1062	96	2022	93	1124	94	758	68	828	68	940
960	1849	96	1016	99	1944	97	1080	98	2058	95	1142	96	776	70	828	68	960
980	1885	98	1034	101	1980	99	1098	100	2094	97	1160	98	776	70	846	70	980
1000	1921	100	1052	103	2016	101	1116	102	2130	99	1178	100	794	72	864	72	1000
1020	1957	102	1070	105	2052	103	1134	104	2166	101	1196	102	812	74	864	72	1020
1040	1993	104	1088	107	2088	105	1152	106	2202	103	1214	104	812	74	882	74	1040
1060	2029	106	1106	109	2124	107	1170	108	2238	105	1232	106	830	76	900	76	1060
1080	2065	108	1124	111	2160	109	1188	110	2274	107	1250	108	848	78	900	76	1080
1100	2101	110	1142	113	2196	111	1206	112	2310	109	1268	110	848	78	918	78	1100
1120	2137	112	1160	115	2232	113	1224	114	2346	111	1286	112	866	80	936	80	1120
1140	2173	114	1178	117	2268	115	1242	116	2382	113	1304	114	884	82	936	80	1140
1160	2209	116	1196	119	2304	117	1260	118	2418	115	1322	116	884	82	954	82	1160
1180	2245	118	1214	121	2340	119	1278	120	2454	117	1340	118	902	84	972	84	1180
1200	2281	120	1232	123	2376	121	1296	122	2490	119	1358	120	920	86	972	84	1200
1220	2317	122	1250	125	2412	123	1314	124	2526	121	1376	122	920	86	990	86	1220
1240	2353	124	1268	127	2448	125	1332	126	2562	123	1394	124	938	88	1008	88	1240
1260	2389	126	1286	129	2484	127	1350	128	2598	125	1412	126	956	90	1008	88	1260
1280	2425	128	1304	131	2520	129	1368	130	2634	127	1430	128	956	90	1026	90	1280
1300	2461	130	1322	133	2556	131	1386	132	2670	129	1448	130	974	92	1044	92	1300
1320	2497	132	1340	135	2592	133	1404	134	2706	131	1466	132	992	94	1044	92	1320
1340	2533	134	1358	137	2628	135	1422	136	2742	133	1484	134	992	94	1062	94	1340
1360	2569	136	1376	139	2664	137	1440	138	2778	135	1502	136	1010	96	1080	96	1360
1380	2605	138	1394	141	2700	139	1458	140	2814	137	1520	138	1028	98	1080	96	1380
1400	2641	140	1412	143	2736	141	1476	142	2850	139	1538	140	1028	98	1098	98	1400
1420	2677	142	1430	145	2772	143	1494	144	2886	141	1556	142	1046	100	1116	100	1420
1440	2713	144	1448	147	2808	145	1512	146	2922	143	1574	144	1064	102	1116	100	1440
1460	2749	146	1466	149	2844	147	1530	148	2958	145	1592	146	1064	102	1134	102	1460
1480	2785	148	1484	151	2880	149	1548	150	2994	147	1610	148	1082	104	1152	104	1480
1500	2821	150	1502	153	2916	151	1566	152	3030	149	1628	150	1100	106	1152	104	1500

SUPERTRAC (21x32)

Caractéristiques

- Ensemble de deux rails décalés, se chevauchant sur 500 mm afin d'assurer un parfait recouvrement.
- Manoeuvre par drisse nylon en un seul tirage sans fin.

Infos pratiques

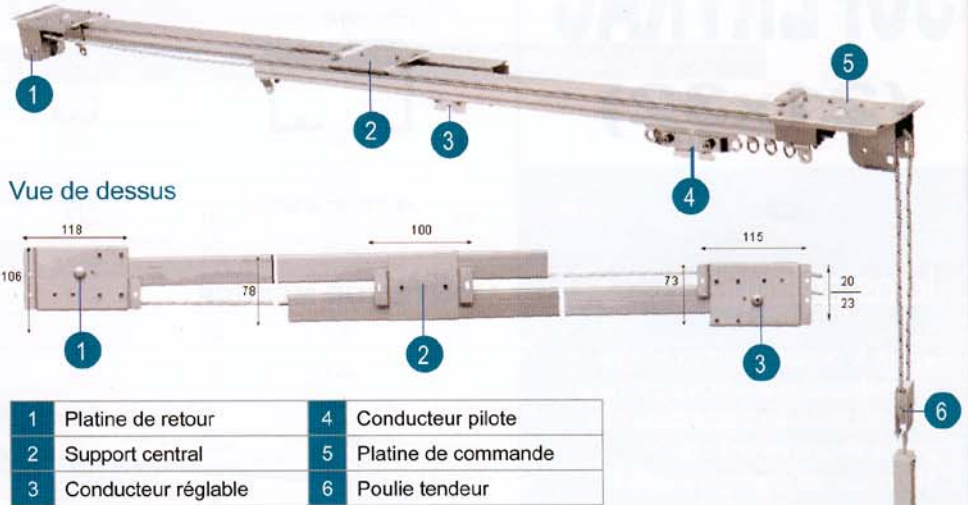
- Entre le dernier point d'accrochage du conducteur et le point d'accrochage de l'arrêt de fin, les suspendeurs sont prévus avec un intervalle de :
10 cm pour les montages standards.
15 cm pour les rideaux de scène.
- Les montages à tirage (sans fin) sont prévus avec retombée de 4 m de la drisse, par défaut.
- Espacement recommandé entre chaque support = 90 cm.
- Poulie tendeur recommandée pour rails montés avec tirage.

Conseils

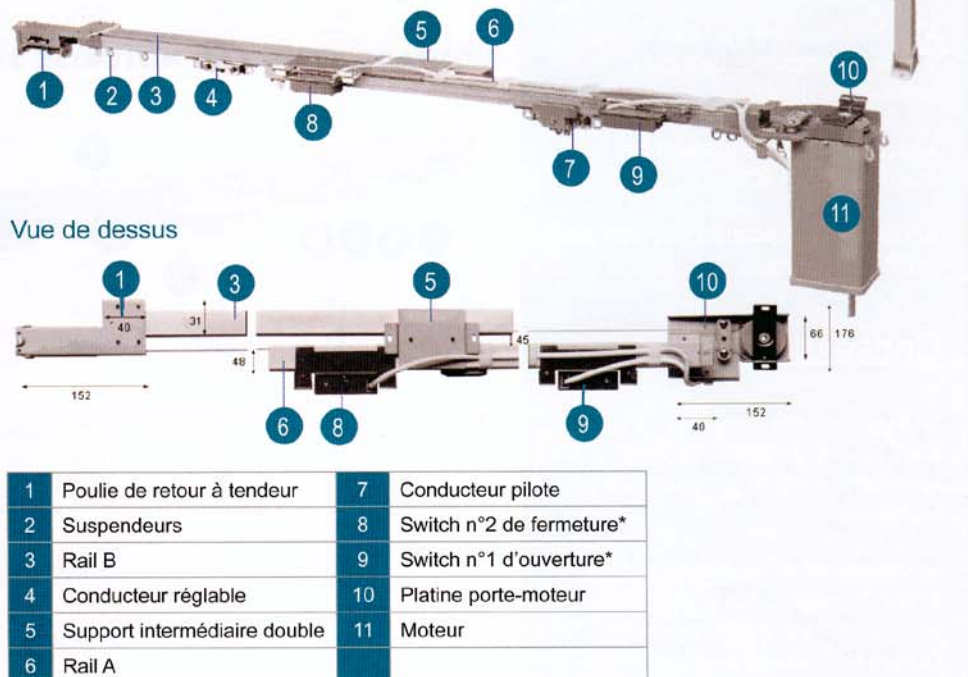
- Afin de choisir le rail le mieux adapté à vos besoins, il est très important d'estimer le poids du ou des rideaux à manoeuvrer.
- Pour assurer un bon fonctionnement, il est indispensable que la pose du rail soit parfaitement droite et de niveau. Dans le cas d'une pose plafond où le support serait irrégulier, il est vivement conseillé d'installer un bastaing de bois sous lequel le rail pourra être fixé.
- Il est vivement déconseillé d'équiper ces rails avec des rideaux à têtes dites "Flamande". Ces têtes doivent être situées obligatoirement à hauteur des suspendeurs.

Montages en patience - Rideaux de scène

A TIRAGE MANUEL PAR DRISSE



A MANOEUVRE ÉLECTRIQUE



*Switch réglable sur le rail

AVEC OU SANS TIRAGE DE CORDON - 1 OU 2 RIDEAUX

